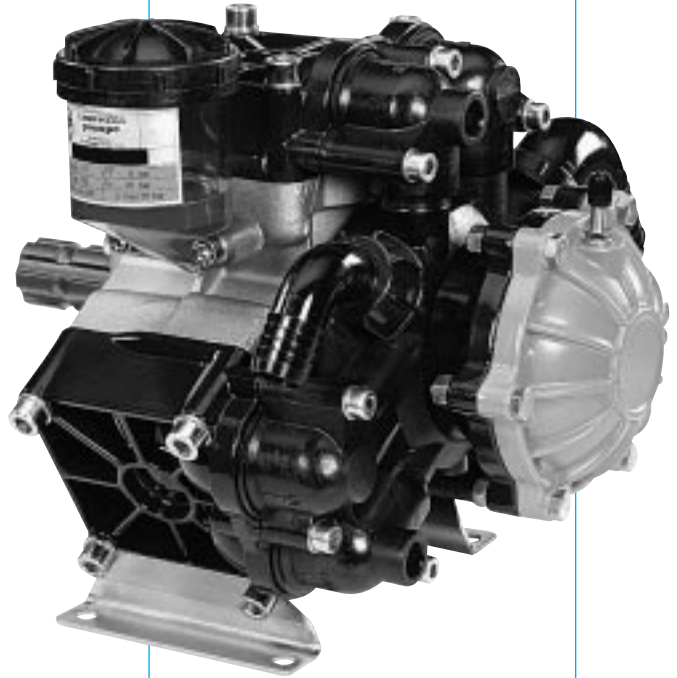


D 123

- 3 membrane semidrauliche, collettori esterni, comando disponibile solo a distanza, parti a contatto coi liquidi in materiale anticorrosivo
- 3 diaphragms semi-hydraulic, external manifolds, control assembly remote only, all wetted parts are in corrosion resistant materials
- 3 membranas semihidráulicas, colectores externos, partes en contacto con líquidos en material anticorrosión. Mando a distancia
- 3 membranes semi-hydrauliques, collecteurs à l'extérieur du carter. Groupe de commande seulement à distance. Parties en contact avec le liquide en matériel anticorrosif
- Pumpe in Sternbauweise mit 3 Kolben-Membranen halbhydraulisch gestützt. Aussen liegende Saug-Druckkanäle und für Fernbedienungsarmatur vorgesehen. Flüssigkeitsführende Teile aus rostbeständigem Material



IMPIEGHI
Diserbo e concimazione liquida

APPLICATIONS
Row-crops spraying, liquid fertilizing

APLICACIONES
Equipos herbicidas y abono líquido

EMPLOIS
Désherbage et engrais liquides

VERWENDUNGEN
Feldspritzgeräte, flüssige Düngung

COMPONENTI	MATERIALI	COMPONENTS	MATERIALS	COMPONENTES	MATERIALES	COMPOSANTS	MATERIAUX	TEILE	MATERIALEN
carter	alluminio	pump body	aluminium	cuerpo bomba	aluminio	carter	aluminium	Gehäuse	Aluminium
testata	alluminio plastificato	pump head	plastic coated aluminium	culata	aluminio plastificado	culasse	aluminium plastifié	Zylinderkopf	kunststoffüberzogen Aluminium.
collettori	resina rinforzata	manifolds	reinforced resin	colectores	resina reforzada	clavatures	resine renforcée	Saug-Druckkanälen	verstärkt Kunstharz
valvola a.-m.	acciaio inox	check valve	stainless steel	válvula a.-m.	acero inox	dapet asp.ref.	acier inox	Ventil	rostfreier Stahl
cappello/valvola	resina sintetica	valve cage	synthetic resin	cajera válvula	resina sintética	cage du dapet	resine synthétique	Ventilkäfig	Kunstharz
membrana	*gomma nitrilica	pump diaphragm	*nitril rubber	membrana	*goma nitrilica	membrane	*caoutchouc nitrilique	Membrane	*Gummi
camera aria	*gomma nitrilica	dumper diaphragm	*nitril rubber	membrana calderín	*goma nitrilica	chambre à air	*caoutchouc nitrilique	Windkesselmembrane	*Gummi
albero	acciaio cement. e temperato	pump shaft	casehardened steel	cingüeñal	acero cement. y templado	vilebrequin	acier cementé et trempé	Kurbelwelle	gehärteter Stahl

* Optional Desmopan

Giri/ 1': max 550
Pressione: max 20 bar
Portata: max 120 ℓ/1'
Peso: Kg 12,7
Max disp. asp.: m 1

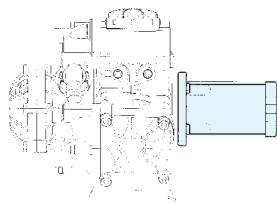
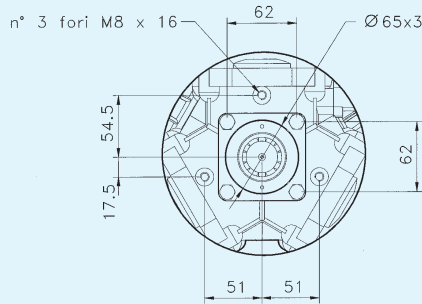
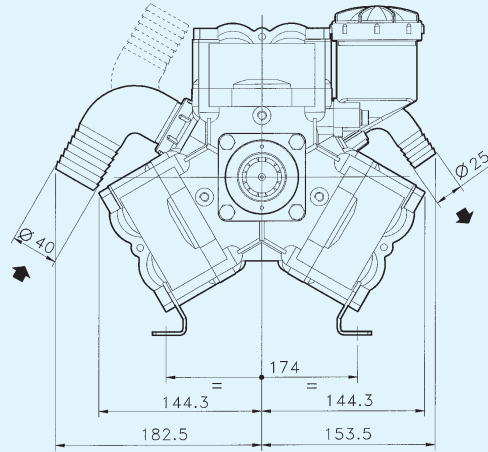
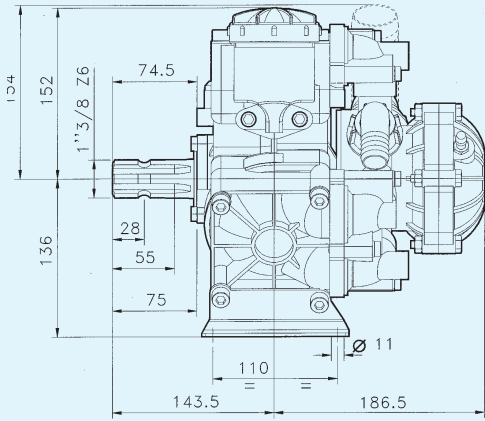
Max RPM: 550
Pressure: max 20 bar
Capacity: max 120 ℓ/1'
Weight: Kg 12,7
Max suction lift: m 1

RPM max: 550
Presión: max 20 bar
Caudal: max 120 ℓ/1'
Peso: Kg 12,7
Max disn. asp.: m 1

Tours / 1': max 550
Pression: max 20 bar
Débit: max 120 ℓ/1'
Poids: Kg 12,7
Max haut. asp.: m 1

Umdr.Pro Minute: max 550
Druck: max 20 bar
Kapazität: max 120 ℓ/1'
Gewicht: Kg 12,7
Max Ansaughöhe: m 1

D 123



Kit flangiatura
motore idraulico

Adapter flange kit
for hydraulic motor

Brida para
motores hidráulicos

Bride pour
moteur hydraulique

Geflanscht zu
Hydromotoren

VERSIONI

Albero M 1 1/8

VERSIONS

Shaft M 1 1/8

VERSIONES

Eje estriado M 1 1/8

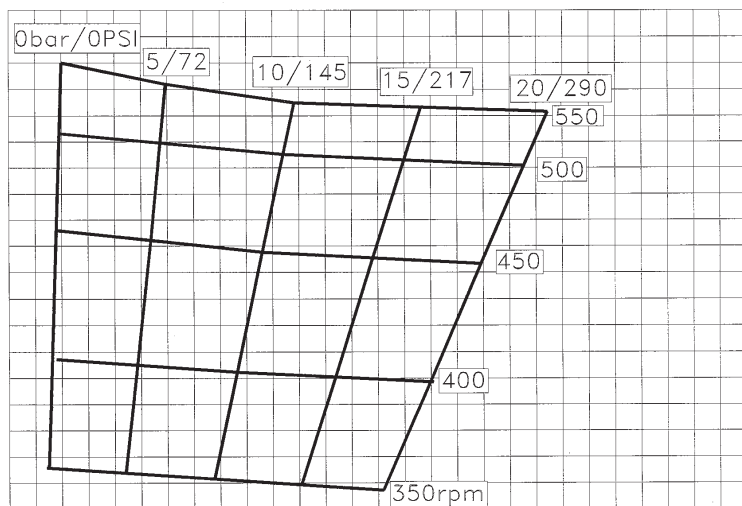
VERSIONS

Arbre cannelé
mâle 1 1/8

AUSFÜHRUNGEN

Welle mit 1 1/8
Gelenkwellenprofil

USG	l/1"
32	120
31	115
30	110
29	105
28	100
27	95
26	90
25	85
24	80



HP	0	1	2	3	4	5	6	7
KW		1	2	3	4	5		



imovilli pompe S.r.l.

Via Masaccio, 1 Zona Industriale Mancasale - 42010 Reggio Emilia Italy Tel. +39 0522 516595 Fax +39 0522 514735
www.imovillipompe.it • e-mail: info@imovillipompe.it