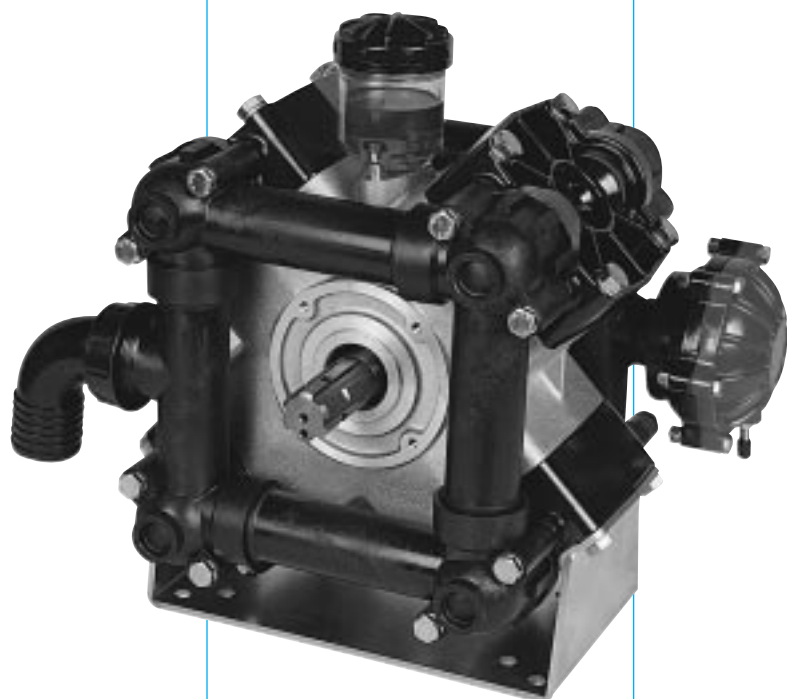


D 274

- 4 membrane semidrauliche, collettori esterni, comando disponibile solo a distanza, parti a contatto coi liquidi in materiale anticorrosivo
- 4 diaphragms semi-hydraulic, external manifolds, control assembly remote only, all wetted parts are in corrosion resistant materials
- 4 membranas semihidráulicas, colectores externos, partes en contacto con líquidos en material anticorrosión. Mando a distancia
- 4 membranes semi-hydrauliques, collecteurs à l'extérieur du carter. Groupe de commande seulement à distance. Parties en contact avec le liquide en matériel anticorrosif
- Pumpe in Sternbauweise mit 4 Kolben-Membranen halbhydraulisch gestützt. Aussen liegende Saug-Druckkanäle und für Fernbedienungsarmatur vorgesehen. Flüssigkeitsführende Teile aus rostbeständigem Material



IMPIEGHI
Diserbo e concimazione liquida

APPLICATIONS
Row-crops spraying, liquid fertilizing

APLICACIONES
Equipos herbicidas y abono líquido

EMPLOIS
Désherbage et engrais liquides

VERWENDUNGEN
Feldspritzgeräte, flüssige Düngung

COMPONENTI	MATERIALI	COMPONENTS	MATERIALS	COMPONENTES	MATERIALES	COMPOSANTS	MATERIAUX	TEILE	MATERIALEN
carter	alluminio	pump body	aluminium	cuerpo bomba	aluminio	carter	aluminium	Gehäuse	Aluminium
testata	alluminio plastificato	pump head	plastic coated aluminium	culata	aluminio plastificado	culasse	aluminium plastifié	Zylinderkopf	kunststoffüberzogen Alumin.
collettori	resina rinforzata	manifolds	reinforced resin	colectores	resina reforzada	clavatures	resine renforcée	Saug-Druckkanälen	verstärkt Kunstharz
valvola a.-m.	acciaio inox	check valve	stainless steel	válvula a.- m.	acero inox	clapet asp.ref.	acier inox	Ventil	rostfreier Stahl
cappello/valvola	resina sintetica	valve cage	synthetic resin	cajera válvula	resina sintética	cage du clapet	resine synthétique	Ventilkäfig	Kunstharz
membrana	*gomma nitrilica	pump diaphragm	*nitril rubber	membrana	*goma nitrilica	membrane	*caoutchouc nitrilique	Membrane	*Gummi
camera aria	*gomma nitrilica	dumper diaphragm	*nitril rubber	membrana calderín	*goma nitrilica	chambre à air	*caoutchouc nitrilique	Windkessel-membrane	*Gummi
albero	acciaio cement. e temperato	pump shaft	casehardened steel	cingüeñal	acero cement. y templado	vilebrequin	acier cementé et trempé	Kurbelwelle	gehärteter Stahl

* Optional Desmopan

Giri/ 1': max 550
Pressione: max 20 bar
Portata: max 273 ℓ/1'
Peso: Kg 34,5
Max disp. asp.: m1

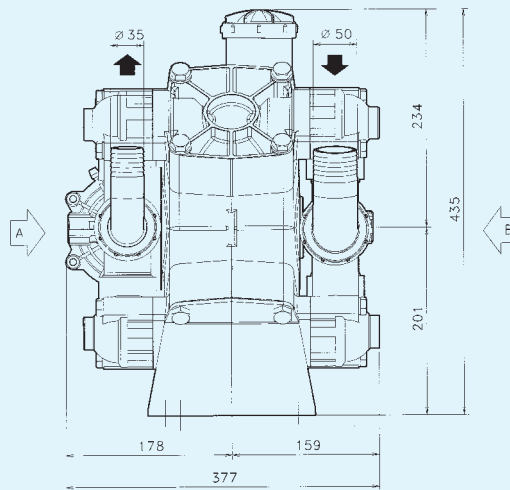
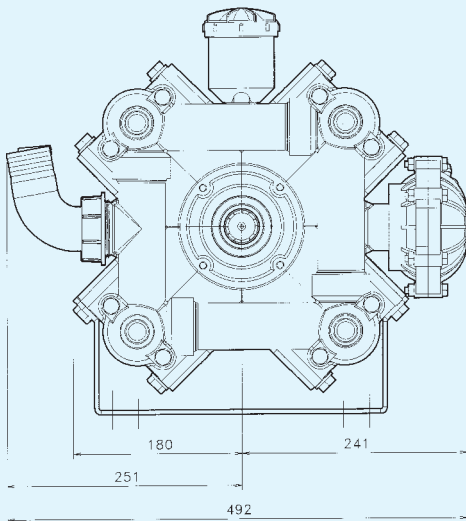
Max RPM: 550
Pressure: max 20 bar
Capacity: max 273 ℓ/1'
Weight: Kg 34,5
Max suction lift: m1

RPM max: 550
Presión: max 20 bar
Caudal: max 273 ℓ/1'
Peso: Kg 34,5
Max disn. asp.: m1

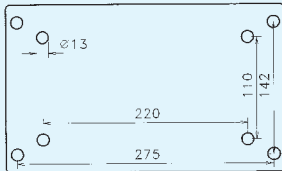
Tours / 1': max 550
Pression: max 20 bar
Débit: max 273 ℓ/1'
Poids: Kg 34,5
Max haut. asp.: m1

Umdr.Pro Minute: max 550
Druck: max 20 bar
Kapazität: max 273 ℓ/1'
Gewicht: Kg 34,5
Max Ansaughöhe: m1

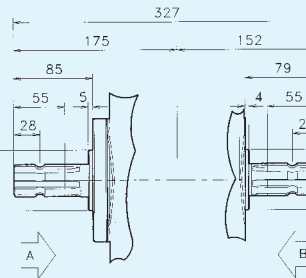
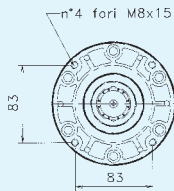
D 274



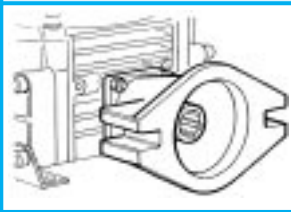
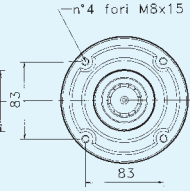
VISTA BASE POMPA



VISTA da A₁



VISTA da B₁



Kit flangiatura motore idraulico lato B

Adapter flange kit for hydraulic motor side B

Brida para motores hidráulicos lado B

Bride pour moteur hydraulique coté B

Geflanscht zu Hydromotoren Seite B

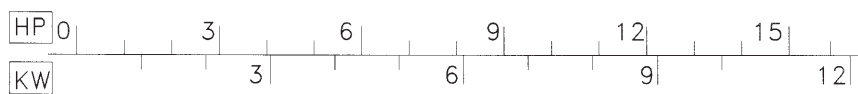
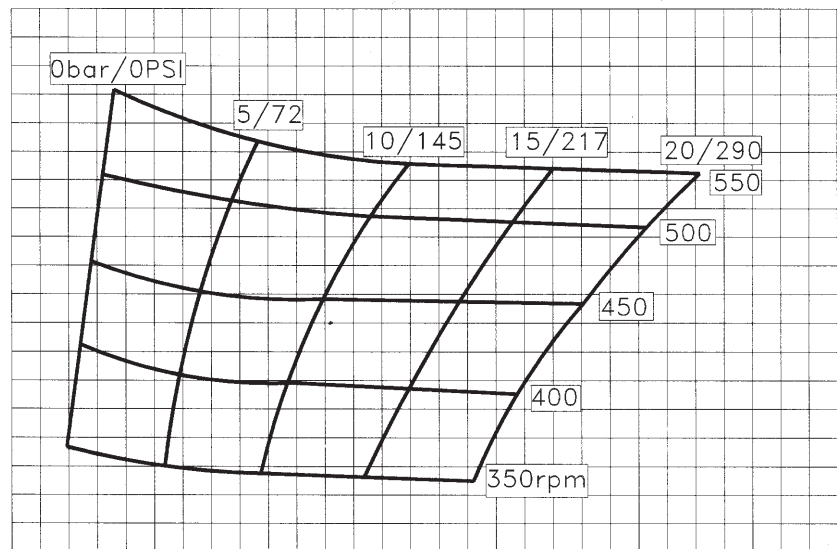
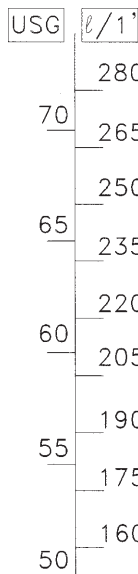
VERSIONI
Albero passante M 1"3/8
M 1"3/8. Possibile applicazione di pompa idraulica lato B

VERSIONS
Through shaft M 1"3/8
M 1"3/8. Possible application of ancillary hydraulic pump side B

VERSIONES
Eje estriado estriado M 1"3/8
M 1"3/8. Posible aplicación de bomba hidráulica auxiliar lado B

VERSIONS
Arbre traversant cannelé mâle
1"3/8. Possible application de pompe hydraulique auxiliaire coté B

AUSFÜHRUNGEN
Durchgehende Welle mit 1"3/8
Gelenkwellenprofil. Mögliche Anwendung mit hydraulischer Hilfspumpe Seite B



imovilli pompe S.r.l.

Via Masaccio, 1 Zona Industriale Mancasale - 42010 Reggio Emilia Italy Tel. +39 0522 516595 Fax +39 0522 514735
www.imovillipompe.it • e-mail: info@imovillipompe.it